

Commodore

Monitor 1404

Service Manual

10/88



Commodore

Your new Monochrome is a solid state 14" display for use with a wide range of personal and micro computers.

The features are as follows:

- High resolution CRT for sharp & crisp images.
- 14" diagonal screen with non-glare direct etched surface.
- TTL separate signal input type.
- Low power consumption of 35 W.

WARNING: To prevent fire or shock hazard do not expose this appliance to rain or moisture.

POWER SOURCE PRECAUTIONS.

Never remove the backcover of any monitor.

This will expose you to very high voltage and other hazards. If a particular video monitor does not operate properly, remove the power cord from the wall outlet and contact your dealer. As a safety feature, this monitor is equipped with a polarized, alternating current line plug. (Grounded, 3 prong plug.)

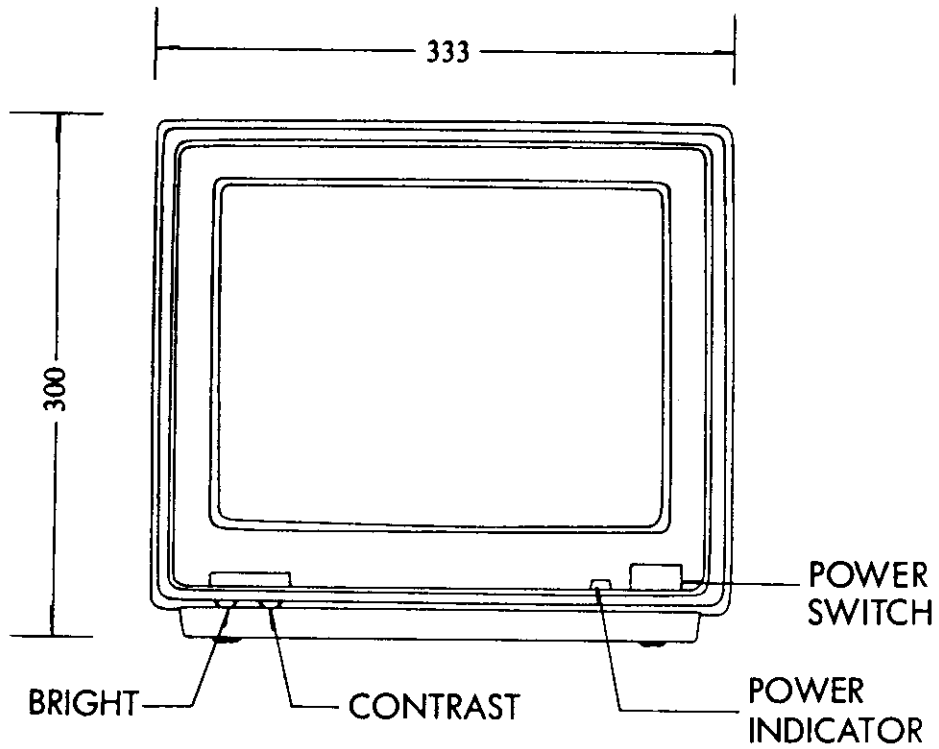
This plug will fit into the outlet in only one way.

If you are unable to insert the plug fully into the outlet, or if the plug simply does not fit, contact an electrician to replace the obsolete outlet. Do not defeat the safety purpose of this polarized plug.

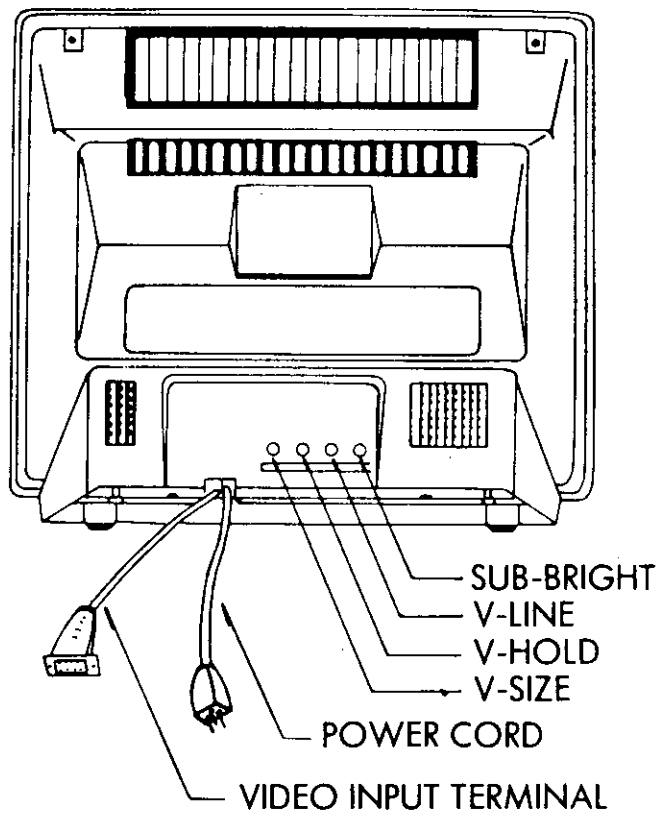
GENERAL SAFETY PRECAUTIONS

- Do not place anything heavy, wet, or magnetic on the monitor or on the power cable.
- Be sure to turn the monitor off before plugging into the socket. Hold the plug when disconnecting it.
- If the monitor is not to be used for a long period disconnect the power cable from the socket.
- Make sure that the power cable and connection cords are surely connected.
- Install the monitor on a stable and horizontal surface.
- Avoid operating the monitor in extreme heat, humidity, or where it may be affected by dust.
- Never cover the ventilation holes or touch them with metallic or inflammable materials.
- Never drop, or otherwise strongly shock the monitor.

CONTROL DESCRIPTION



FRONT CONTROL



REAR CONTROL

CONTRAST

This increases the brightness of only black & white when turned clockwise, and decreases the brightness of black & white when turned counterclockwise.

BRIGHT

This controls the brightness of the entire screen.

POWER SWITCH

Press the "I" position of switch to turn the power on. Press the "O" position of switch to turn the power off. Power switch does not exist in some cases, because it is optional.

POWER INDICATOR

This indicator lights when the display is on.

POWER CORD

Plug this power cord into an electrical outlet.

V-HOLD

This control is used to obtain stability of the screen picture. Use this knob when the screen picture does not hold. (Adjust with a screw driver.)

V-SIZE

Rotating this control counterclockwise will make the screen longer upwards and downwards. (Adjust with a screw driver.)

V-LINE

Rotating this control counterclockwise will make the symmetrical size of upwards and downwards. (Adjust with a screw driver.)

VIDEO INPUT TERMINAL

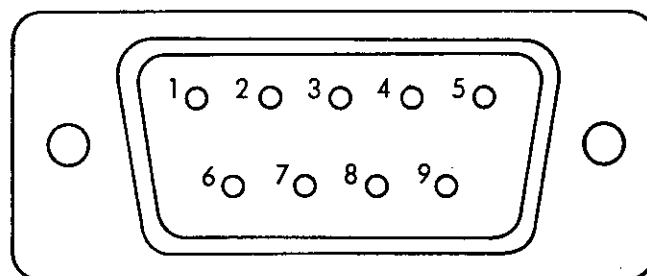
A 9 Pin D-subminiature connector is used as the input signal connector and plugged into the computer.

Pin and input signals are shown in the table below.

PIN CONNECTION

PIN NO.	CONNECTION
1	GND
2	GND
3	-
4	-
5	-
6	INTENSITY
7	VIDEO
8	HORIZONTAL SYNC
9	VERTICAL SYNC

9 PIN D-SUBMINIATURE CONNECTOR



SPECIFICATIONS*

INPUT SIGNAL

Video Signal (Intensity)	TTL Level Positive
Sync Signal	Horizontal and Vertical Sync TTL LEVEL
Resolution	720 DOT (H) x 350 Lines (V)
Retrace Time	Horizontal: 8 μ S MAX Vertical : 0.9 mS MAX

RECOMMENDED DISPLAY

Characters	2000 Characters (80 Characters x 25 Rows)
Sweep Frequency	Horizontal: 18.432 KHz Vertical : 50 Hz
Display Area	225 mm (H) x 155 mm (V)

Input Power

AC 220 V, 50 Hz ONLY

Power Consumption

0.35 A MAX

Picture Tube

14" Diagonal, 90° Degree

Video Input Terminal

9 Pin D-subminiature Connector

Weight

7.8 Kg

Dimension

333 x 300 x 332 mm
13" x 11.8" x 13"

* Specifications are subject to change without notice for performance improvement.

Ihr neuer Monitor besitzt eine Bildröhre mit 14-Zoll-Diagonale und kann an den verschiedensten Personal- und Mikrocomputern betrieben werden.

Die Eigenschaften in Kurzform:

- hochaufgelöstes, scharfes Bild
- entspiegelte 14-Zoll-Bildröhre
- separate TTL-Eingänge
- mit 35 W niedriger Stromverbrauch

WARNUNG: Zur Vermeidung von Brand oder Stromschlag dieses Gerät vor Regen und Feuchtigkeit schützen.

VORSICHT BEI UMGANG MIT NETZSPANNUNG

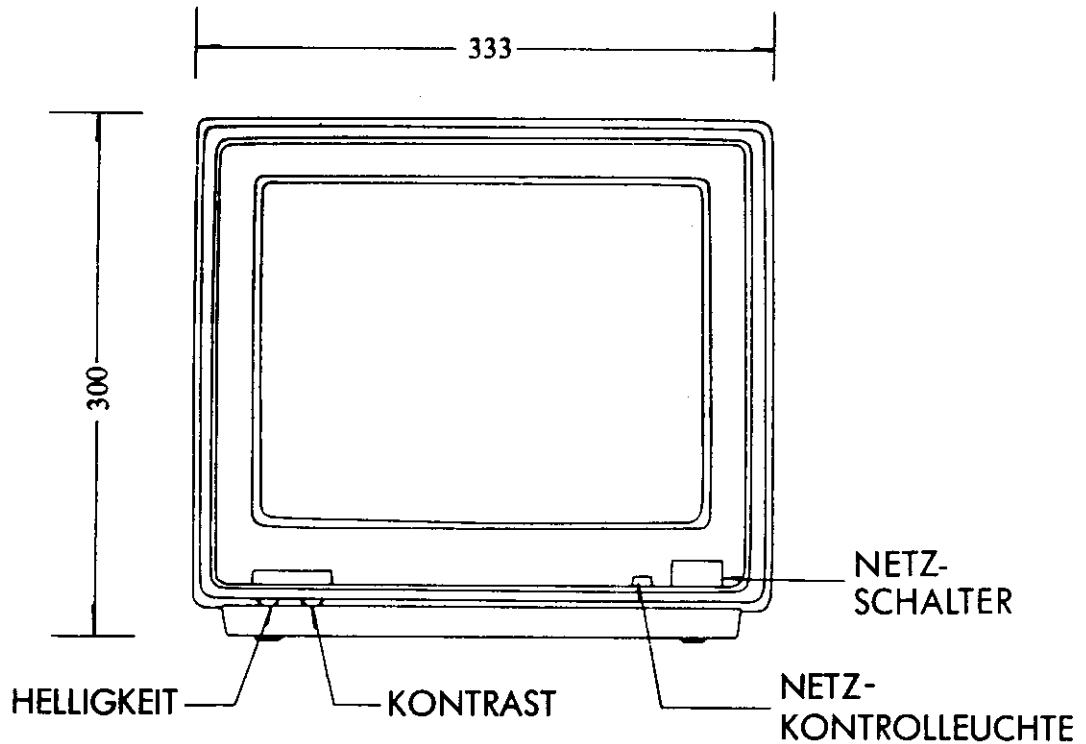
Niemals die Rückwand abnehmen.

Hier könnten Sie es mit Hochspannung und anderen Gefahren zu tun bekommen. Wenn ein Monitor einmal nicht korrekt funktioniert, ziehen Sie das Netzkabel aus der Steckdose und fragen Sie Ihren Händler. Ziehen Sie dabei immer am Stecker und nicht am Kabel, es könnte sonst brechen und evtl. den Benutzer durch freiliegende Drähte gefährden.

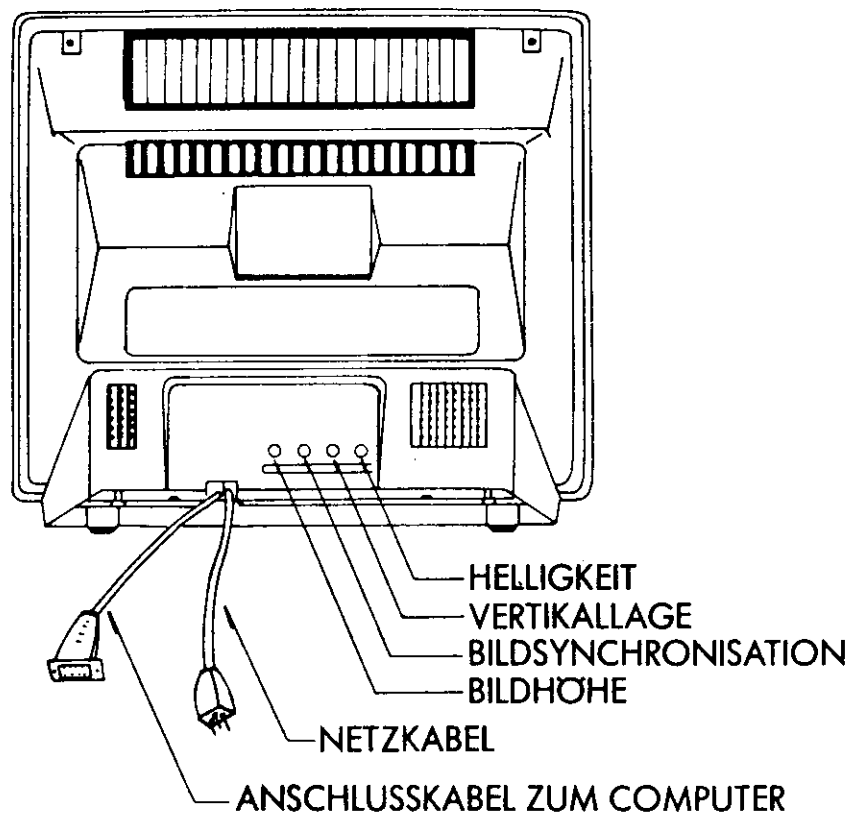
ALLGEMEINE SICHERHEITSGESAMT

- Stellen Sie nichts Schweres, Nasses oder Magnetisches auf den Monitor oder das Netzkabel.
- Stellen Sie sicher, daß der Monitor ausgeschaltet ist, wenn das Netzkabel in die Steckdose gesteckt wird. Fassen Sie es nur am Stecker an, ziehen Sie nicht am Kabel.
- Soll der Monitor für eine längere Zeit unbenutzt bleiben, ziehen Sie das Netzkabel aus der Steckdose.
- Überprüfen Sie, ob das Netzkabel und das Verbindungskabel zum Computer fest und komplett eingesteckt sind.
- Stellen Sie den Monitor auf eine stabile, ebene und horizontale Fläche.
- Vermeiden Sie den Betrieb des Monitors in extremer Hitze, Feuchtigkeit oder in zu staubiger Umgebung.
- Niemals die Lüftungsöffnungen verdecken oder mit metallischen oder entzündbaren Gegenständen in ihrer Nähe arbeiten.
- Lassen Sie den Monitor nie fallen und vermeiden Sie andere mechanische Erschütterungen und Stöße.

BEDIENUNGSELEMENTE



FRONTSEITE



RÜCKSEITE

KONTRAST

Bei Drehen im Uhrzeigersinn wird der Unterschied zwischen schwarz und weiß gesteigert, bei Drehen gegen den Uhrzeigersinn gemildert.

HELLIGKEIT (Bright)

Hiermit stellt man die Helligkeit aller Graustufen gleichmäßig größer oder kleiner ein.

NETZSCHALTER

Drücken Sie ihn in die Position „I“, um den Monitor einzuschalten. In der Position „O“ ist der Monitor ausgeschaltet. Bei manchen Varianten ist aber gar kein Netzschalter vorhanden, da er ein optionales Zusatzteil ist, ggf. muß eine schaltbare Steckdosenleiste verwendet werden.

NETZKONTROLLEUCHE

Sie zeigt Ihnen an, ob der Monitor eingeschaltet ist.

NETZKABEL

Stecken Sie es mit dem Netzstecker in eine Steckdose.

VERTIKALSYNCHRONISATION (V-Hold)

Mit diesem Regler kann das Bild stabilisiert werden, wenn es durchläuft. (Mit einem Schraubendreher betätigen.)

BILDHÖHE (V-Size)

Drehen im Gegenuhrzeigersinn macht das Bild insgesamt höher. (Mit einem Schraubendreher betätigen.)

VERTIKALLAGE (V-Line)

Hiermit können Sie die symmetrische Ausrichtung des Bildes in der Vertikalen erreichen. (Mit einem Schraubendreher betätigen.)

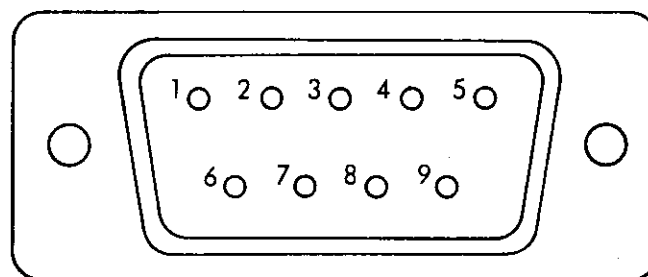
VIDEOBUCHSE

Ein 9-Pin-Subminiatur-D-Stecker dient als Verbindung zum Computer. Die Belegung der einzelnen Pins mit den Videosignalen zeigt die folgende Tabelle.

STECKERBELEGUNG

PIN-NR.	SIGNAL
1	GND
2	GND
3	-
4	-
5	-
6	INTENSITAT
7	VIDEO
8	HORIZONTAL-SYNCH.
9	VERTICAL-SYNCH.

9-PIN-SUBMINIATUR-D-STECKER



TECHNISCHE DATEN*

EINGANGSSIGNALE

Video (Intensität)	TTL-Pegel positive Logik
Synch.-Signal	Horizontal- und Vertikal-Synch. TTL-Pegel
Auflösung	720 Punkte (H) x 350 Zeilen (V)
Austastimpuls	Horizontal: 8 μ s max. Vertikal : 0,9 ms max.

EMPFOHLENE ANSTEUERUNG

Textdarstellung	2000 Zeichen (80 Zeichen x 25 Zeilen)
Ablenkfrequenz	Horizontal: 18,432 kHz Vertikal : 50 Hz
Anzeigefeld	225 mm (H) x 155 mm (V)

Spannungsversorgung

Ausschließlich 220 V Wechselspannung, 50 Hz

Stromverbrauch

0,35 A max.

Bildröhre

14 Zoll Diagonale, 90° Ablenkung

Video-Anschlußsteckverbindung

9-Pin Subminiatur-D

Masse

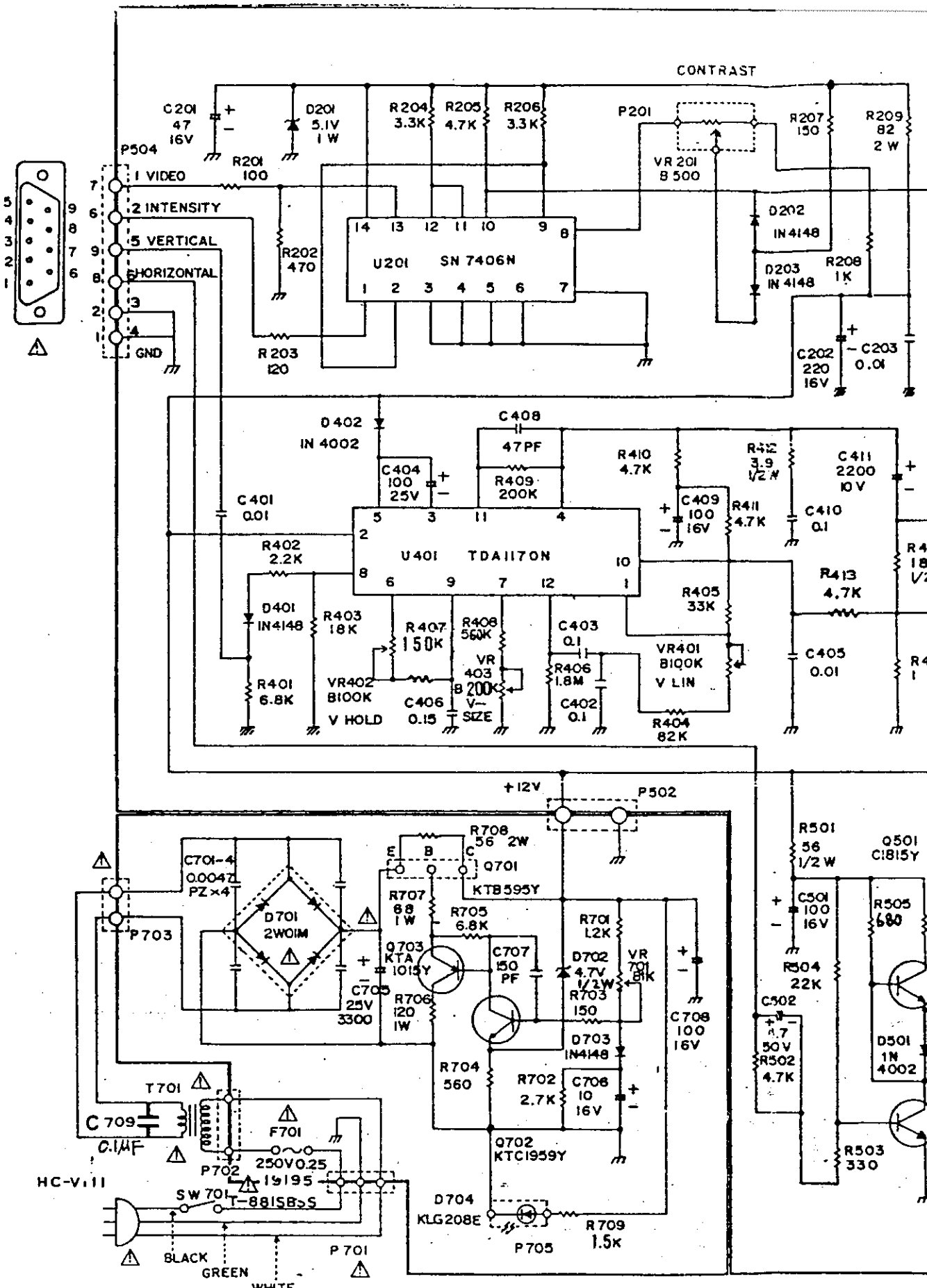
7,8 kg


Abmessungen

333 x 300 x 332 mm

*Diese Spezifikationen können zum Zweck der Produktverbesserung ohne Ankündigung geändert werden.

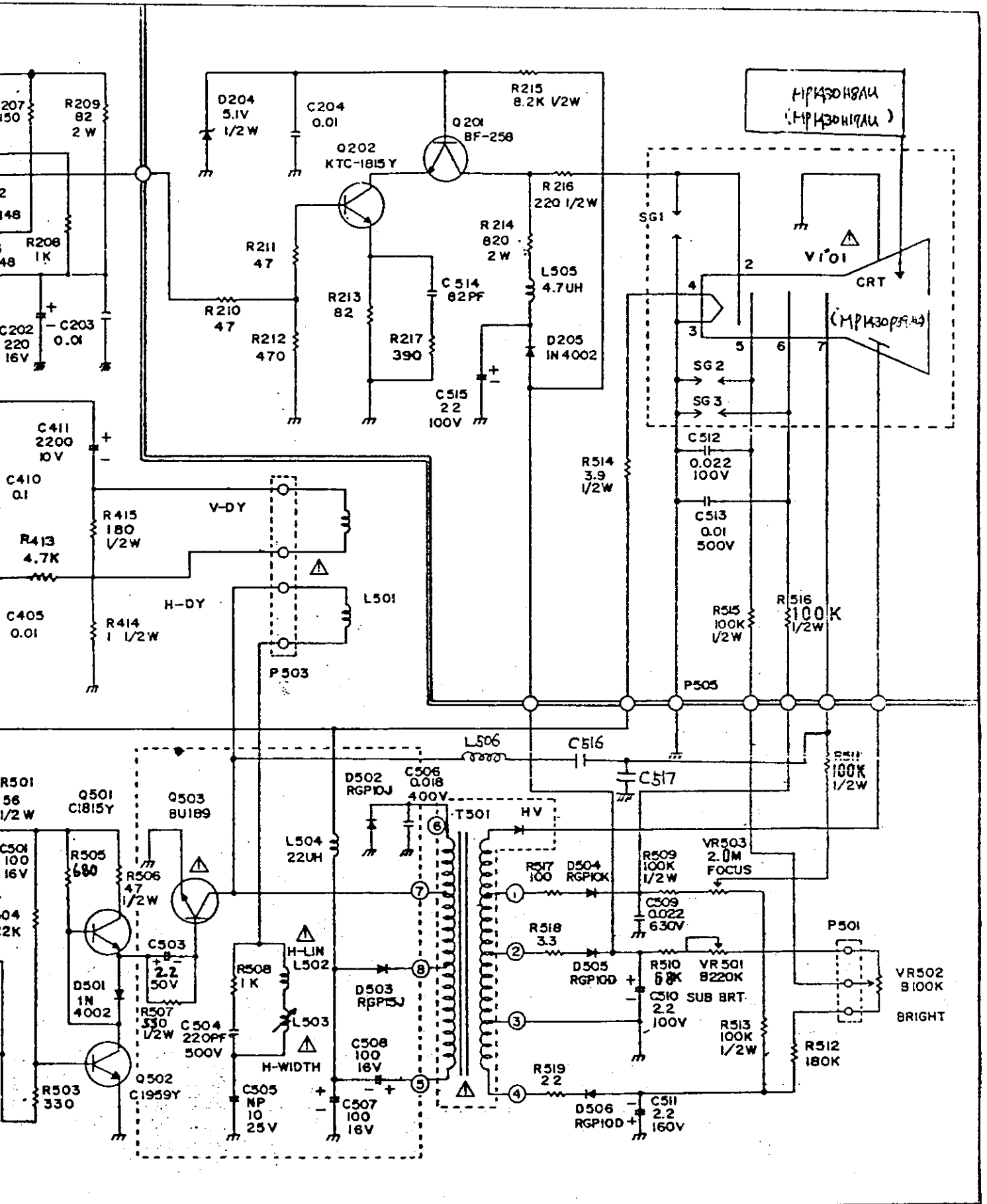
- 1. GND
- 2. GND
- 3. NOT USED
- 4. "
- 5. "
- 6. INTENSITY
- 7. VIDEO
- 8. HORIZONTAL
- 9. VERTICAL



WARNING: "THIS EQUIPMENT CONTAINS SAFETY CRITICAL COMPONENTS. ALL PARTS SHOWN THE  MARKS OF THE SCHEMATIC ARE SAFETY CRITICAL. FOR CONTINUED SAFETY REPLACE SAFETY CRITICAL COMPONENTS ONLY WITH MANUFACTURER'S RECOMMENDED PARTS. REFER TO PARTS LIST FOR EXACT REPLACEMENTS."

AVERTISSEMENT: "CET ÉQUIPEMENT ÉQUIPE DE COMPOSANTS CRITIQUES POUR LA SÉCURITÉ. TOUTES LES PIÈCES INDICÉES DANS LES ZONES OMBRÉES DU SCHEMA SONT CRITIQUES POUR LA SÉCURITÉ. POUR MAINTENIR LE DEGRÉ DE SÉCURITÉ DE L'APPAREIL, NE REMPLACER LES COMPOSANTS DONT LE FONCTIONNEMENT EST CRITIQUE POUR LA SÉCURITÉ QUE PAR DES PIÈCES RECOMMANDÉES PAR LE FABRICANT. CONSULTER LA NOMENCLATURE DES PIÈCES POUR TROUVER LES PIÈCES DE RECHANGE EXACTES."

- NOTES:**
- 1. RESISTOR 1000Ω M
 - 2. ALL RES WHERE C
 - 3. ALL CAP WHERE C
 - 4. CAPACITOR OTHERWI



NOTES:

1. RESISTOR VALUES ARE IN (OHM)Ω, K-1000Ω M=1000,000Ω
2. ALL RESISTORS ARE 1/4W EXCEPT WHERE OTHERWISE INDICATED.
3. ALL CAPACITORS ARE 50V EXCEPT WHERE OTHERWISE INDICATED.
4. CAPACITOR VALUES ARE μF UNLESS OTHERWISE INDICATED, μF-10⁻⁶F.

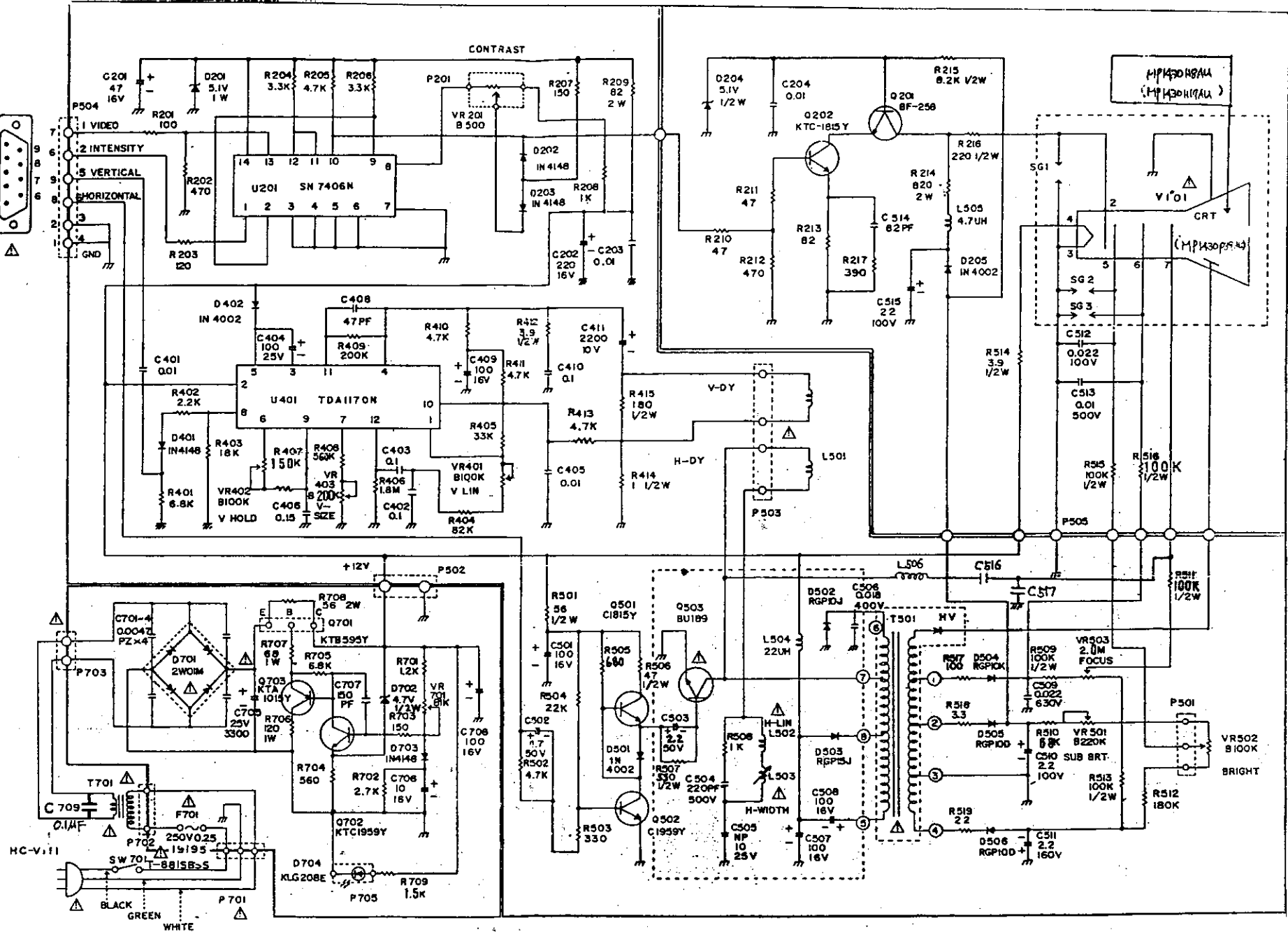
DOC NO.	E 42095001XXX	DESCRIPTION	SIGNATURE	DATE	INSP	SHEET NO.
TITLE		DWN	<i>[Signature]</i>	1987.7.7	1404	/
MONOCHROME MONITOR		CHK	<i>[Signature]</i>	1987.7.7		
HMM-1401 CIRCUIT		APP	<i>[Signature]</i>	1987.		



Technical Training
Friedrich-Seele-Straße 10
3300 Braunschweig

Tel.: (05 31) 89 50 63 · Fax: (05 31) 8 57 74

1. GND
2. GND
3. NOT USED
4. "
5. INTENSITY
6. INTENSITY
7. VIDEO
8. HORIZONTAL
9. VERTICAL



WARNING: THIS EQUIPMENT CONTAINS SAFETY CRITICAL COMPONENTS. ALL PARTS SHOWN THE MARKS OF THE SCHEMATIC ARE SAFETY CRITICAL. FOR CONTINUED SAFETY REPLACE SAFETY CRITICAL COMPONENTS ONLY WITH MANUFACTURER'S RECOMMENDED PARTS. REFER TO PARTS LIST FOR EXACT REPLACEMENTS."

AVERTISSEMENT: CET EQUIPEMENT EQUIPE DE COMPOSANTS CRITIQUES POUR LA SECURITE. TOUTES LES PIECES INDIQUEES DANS LES ZONES OMBREES DU SCHEMA SONT CRITIQUES POUR LA SECURITE. POUR MAINTENIR LE DEGRE DE SECURITE DE L'APPAREIL, NE REMPLACER LES COMPOSANTS DONT LE FONCTIONNEMENT EST CRITIQUE POUR LA SECURITE QUE PAR DES PIECES RECOMMANDEES PAR LE FABRICANT. CONSULTER LA NOMENCLATURE DES PIECES POUR TROUVER LES PIECES DE RECHANGE EXACTES."

NOTES:

1. RESISTOR VALUES ARE IN (OHM), K-, 10000 M=1000,000G.
2. ALL RESISTORS ARE 1/4W EXCEPT WHERE OTHERWISE INDICATED.
3. ALL CAPACITORS ARE 50V EXCEPT WHERE OTHERWISE INDICATED.
4. CAPACITOR VALUES ARE μ F UNLESS OTHERWISE INDICATED, μ F-10³.

DOC NO.	E 42095001XXI	DESCRIPTION	SIGNATURE	DATE	INSP	SHEET NO.
TITLE	MONOCHROME MONITOR	DWN	<i>[Signature]</i>	1987.7.1		
		CHK	<i>[Signature]</i>	1987.7.7		1404
		APP	<i>[Signature]</i>	1987.		13